

# Vuokrakoneiden ABC



 **KALLIOINEN RENT**  
Luotettavaa ja laadukasta konevuokrausta

 **KALLIOINEN CRANES**  
Raskasnostoja jo vuodesta 1975

## Meiltä myös pienkalusto, kysy lisää!

- Betonointikalusto
- Maantiivistäjät
- Paineilmakalusto
- Hiomakoneet ja jyrsimet
- Pora- ja piikkauskalusto
- Lämmityslaitteet ja kosteudenerottimet
- Sähkö- ja valaistuskalusto
- Pumput
- Siivous-, pesu- ja ilmanpuhdistuskalusto
- Alumiinitelineet, tikkaat, asennuspukit ja aidat
- Hissit
- Raudoituskalusto
- Tuentakalusto ja suojakaiteet
- Sahat, sirkkelit ja leikkurit
- Nosto- ja siirtokalusto
- Mittauslaitteet ja liikennemerkkit
- Työmaatilat



## Nopeaa konevuokrausta

Kallioinen Rent tarjoaa nopeaa ja laadukasta konevuokrausta Uudellamaalla sekä Pirkanmaalla. Meiltä saat kaiken tarpeellisen pienestä käsityökalustosta aina raskaisiin maansiirtokoneisiin saakka. Kallioinen Cranesilta avaimet käteen-toteutuksella raskasnostot ajoneuvonostureilla sekä asennusnosturiautoilla.

### Vuokraamot

---

<b>Espoo</b>	Juvan teollisuuskatu 5, 02920 Espoo Vuokraus: 040 350 1504
<b>Hyvinkää</b>	Metsämutilantie 1, 05460 Hyvinkää Vuokraus: 040 591 1287
<b>Järvenpää</b>	Vanha Yhdystie 6, 04430 Järvenpää Vuokraus: 040 678 4484
<b>Valkeakoski</b>	Korentinkatu 2, 37630 Valkeakoski Vuokraus: 040 735 2917

### Nosturitilaukset

---

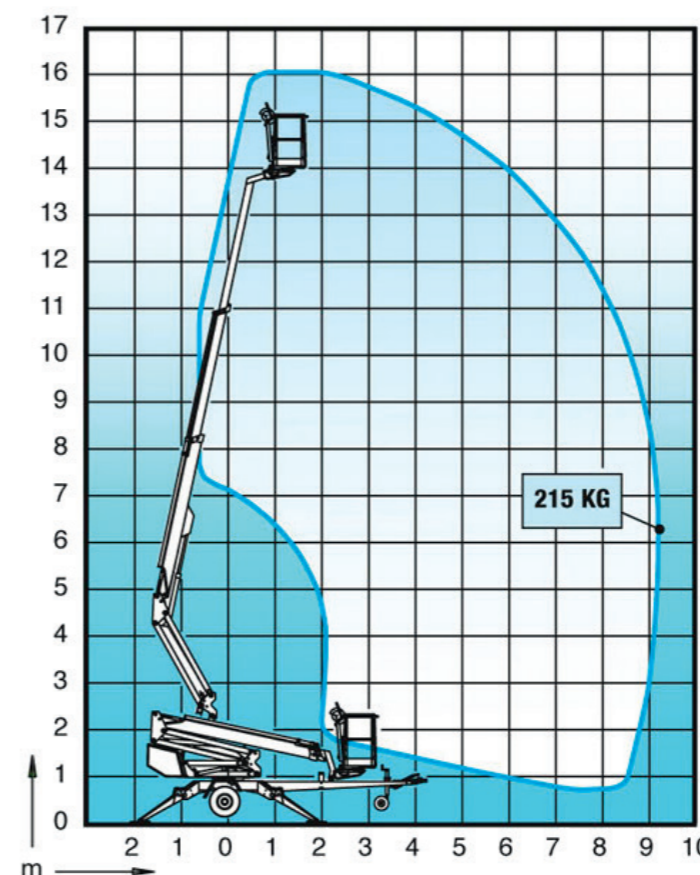
<b>Hyvinkää</b>	Kalliokierto 11, 05460 Hyvinkää Nosturitilaukset: 0400 219 532
-----------------	---



# Hinattavat henkilönostimet



Dino 180T



Dino 160XT

MERKKI	MALLI	NOSTO-KORKEUS m	TYÖKORKEUS m	MAX. SIVU-ULOTTUMA m	LEVEYS	KORKEUS	PITUUS	PAINO	KANTAVUUS kg	KORIN KOKO m	TUENTALEVEYS m
Skyman	70	6,7	8,7	<-0,8/0,6->	1,50	1,40	3,90	1100	300	1,20 x 2,7+0,80	2,50 x 2,50
Dino	120T	10,0	12,0	7,9	1,72	1,96	5,52	1275	120	0,75 x 0,80	3,15 x 3,55
Dino	125T	10,5	12,5	8,3	1,65	1,98	6,80	1530	215	0,70 x 1,30	3,60 x 3,60
Dino	135T	11,5	13,5	9,1	1,78	2,14	5,94	1560	215	0,70 x 1,30	3,80 x 4,20
Dino	150T	13,0	15,0	10,0	1,78	2,14	6,43	1665	215	0,70 x 1,30	3,80 x 4,20
Dino	180T	16,0	18,0	10,7	1,78	2,14	7,41	1800	215	0,70 x 1,30	3,80 x 4,20
Dino	160XT	14,0	16,0	9,1	1,80	2,29	5,99	1960	215	0,70 x 1,30	3,80 x 4,20
Dino	180XT	16,0	18,0	10,9	1,80	2,29	6,57	2100	215	0,70 x 1,30	3,90 x 4,30
Dino	210XT	19,0	21,0	11,7	1,93	2,29	7,80	2440	215	0,70 x 1,30	3,90 x 4,30
Dino	260XTD	24,0	26,0	11,7	2,05	2,43	8,11	3495	215	0,70 x 1,30	4,4 x 4,85

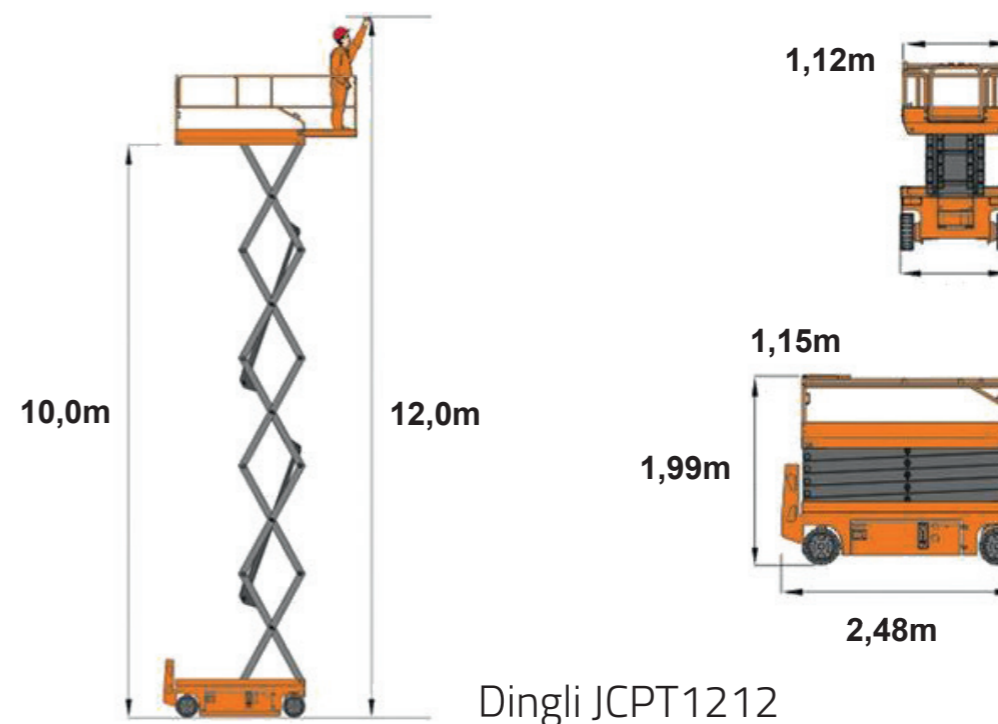


# Saxilavat



 **KALLIOINEN RENT**

Snorkel S1930



Dingli JCPT1212

## AKKU

MERKKI	MALLI	NOSTOKORKEUS m	TYÖKORKEUS m	LEVEYS	KORKEUS	KORKEUS(2)	PITUUS	PAINO	KANTAVUUS kg	LAVAN KOKO m	LAVAN JATKE m
Dingli	JCPT0607	3,9	5,9	0,76	1,94	-	1,30	640	240	1,17 x 0,60	0,56
Genie	GS1930	5,8	7,8	0,76	2,00	1,75	1,83	1498	227	0,76 x 1,63	0,74
Dingli	JCPT0807	5,8	7,8	0,76	2,06	1,74	1,86	1420	230	0,74 x 1,67	0,90
Snorkel	S1930	5,8	7,8	0,76	2,17	1,64	1,90	1379	227	0,64 x 1,56	0,88
Genie	GS2032	6,1	8,1	0,81	2,13	1,78	2,44	1825	363	0,81 x 2,26	0,81
Genie	GS2646	7,9	9,9	1,17	2,26	1,68	2,41	1959	454	1,15 x 2,34	1,15
Dingli	JCPT1008	8,0	10,0	0,81	2,34	1,88	2,48	2100	230	0,81 x 2,27	0,90
Dingli	JCPT1012	8,0	10,0	1,15	2,34	1,86	2,48	2300	450	1,12 x 2,27	0,90
Dingli	JCPT1212	10,0	12,0	1,15	2,47	1,99	2,48	2730	320	1,12 x 2,27	0,90
Dingli	JCPT1612	13,7	15,7	1,25	2,62	2,09	2,84	3280	250	1,12 x 2,64	0,90



Genie GS 5390RT



Snorkel S3370RT

## DIESEL

MERKKI	MALLI	NOSTO-KORKEUS m	TYÖKORKEUS m	LEVEYS	KORKEUS	KORKEUS(2)	PITUUS	PAINO	KANTAVUUS kg	LAVAN KOKO m	LAVAN JATKE m
Dingli	JCPT1017RT	8,0	10,0	1,73	2,42	1,82	3,30	3600	567	2,55 x 1,55	1,43
Genie	GS 2669	8,0	10,0	1,75	2,59	1,92	3,12	3243	680	2,79 x 1,60	1,53
Haulotte	H12SX	10,0	12,0	2,25	2,57	1,71	4,12	5350	900	4,00 x 1,89	2,00
Snorkel	S 3370RT	10,1	12,1	1,77	2,70	2,00	3,36	3650	450	2,74 x 1,65	1,20
Up-Right	X33RT	10,1	12,1	1,77	2,70	2,00	3,36	3650	450	2,74 x 1,65	1,20
Haulotte	H15SX	13,0	15,0	2,25	2,75	1,90	4,12	6180	700	4,00 x 1,89	2,00
Haulotte	H18SX	16,0	18,0	2,25	2,96	2,11	4,12	7300	600	4,00 x 1,89	2,00
Genie	GS 5390RT	16,0	18,0	2,29	3,15	2,47	4,88	7965	680	1,83 x 6,57	1,52
Liftlux	SL 205-25	20,5	22,5	2,55	4,10	3,10	5,70	14800	1000 (800)	2,50 x 5,30	1,90



Haulotte Star 10



Leguan 125 Tela



Dingli AMWP9.5-1000



Dingli AMWP11.5-8100



MERKKI	MALLI	NOSTO-KORKEUS m	TYÖKORKEUS m	MAX. SIVU-ULOTTUMA m	LEVEYS	KORKEUS	PITUUS	PAINO	KANTAVUUS KG
Up-Right	TM12	3,70	5,70		0,76	1,70	1,36	776	227
Dingli	AMWP 9.5-1200	7,50	9,50		0,79	1,98	1,36	1 010	125
Haulotte	Star 10	8,00	10,00	3,00	1,00	1,99	2,70	2 677	200
Dinglin	AMWP 11.5-8100	9,20	11,20	3,00	1,00	1,99	2,72	2 950	200
Leguan	125 Tela	10,50	12,50	6,5 (135kg) 5,1	1,22	1,84	5,16	1 650	200



# Kuukulkijat



Genie S-60J

 KALLIOINEN RENT



Nagano S15Auj

## AKKU

MERKKI	MALLI	NOSTOKORKEUS m	TYÖKORKEUS m	MAX. SIVU-ULOTTUMA m	LEVEYS m (tuenta)	KORKEUS m	PITUUS m (koko)	PAINO kg	KANTAVUUS kg
Genie	Z-33/18 2WD	10,00	12,00	5,57	1,50	1,98	4,17	3 671	200
Genie	Z45/22 2WD	13,87	15,87	7,62	1,79	2,00	5,56	6 930	227
Up-Right	AB46	14,10	16,10	7,50	1,75	1,99	5,43	6 420	227
JLG	M 600 AJP 4WD	18,39	20,39	13,54	2,41	2,54	10,16	7 280	227

## DIESEL Teleskooppipuominostin

Genie	S-45	13,72	15,72	11,18	2,30	2,49	6,80	6 709	227
JLG	460SJ	14,02	16,02	12,34	2,31	2,39	8,84	7 850	270
Nagano	S15Auj tela	13,01	15,01	10,30	2,25	2,16	7,37	8 420	250
Genie	S-60	18,30	20,30	15,48	2,50	2,72	8,51	9 385	227
Genie	S-60J	18,50	20,50	12,30	2,49	2,69	7,16	7 550	300
JLG	600SC tela	18,40	20,40	15,08	2,49	2,56	8,51	10 206	230
Genie	S-65	19,80	21,80	17,10	2,49	2,72	7,60	10 102	227
JLG	660 SJ	20,32	22,32	17,30	2,41	2,57	10,21	12 519	227
Genie	S-80J	24,51	26,34	16,69	2,49	2,74	7,98	11 130	300
Genie	S-85	25,90	27,90	23,60	2,44(3,07)	2,80	12,37	16 895	227
JLG	860SJ	26,20	28,20	22,86	2,49	3,05	12,19	17 200	230
JLG	1200SJP	36,72	38,72	22,86	2,49(3,81)	3,05	10,64(13,67)	18 500	450/230

# Kuukulkijat

 KALLIOINEN RENT



Genie Z62/40



Nagano 20ATuj

## DIESEL Nivelpuominostin

MERKKI	MALLI	NOSTOKORKEUS m	TYÖKORKEUS m	MAX. SIVU-ULOTTUMA m	LEVEYS m (tuenta)	KORKEUS m	PITUUS m (koko)	PAINO kg	KANTAVUUS kg
Genie	Z34/22IC	10,52	12,52	6,78	1,85	2,06	5,66	4 930	227
JLG	450 AJ	13,72	15,72	7,62	2,35	2,27	6,58	5 738	227
Genie	Z45/25RT	14,00	16,00	7,62	2,29	2,11	5,56	6 294	227
Haulotte	HA16PX	14,00	16,00	9,10	2,30	2,20	5,25	7 100	230
Haulotte	HA16SPX	14,00	16,00	9,15	2,30	2,20	5,15	6 700	230
Snorkel	A46JRT	14,30	16,30	7,85	2,10	2,10	5,86	7 520	227
Haulotte	HA18PX	15,30	17,30	10,60	2,30	2,20	5,90	8 120	230
Nagano	20ATuj tela	17,79	19,79	8,00	2,25	2,37	11,57	9 500	230
Genie	Z-60 FE (hybrid)	18,16	20,16	11,15	2,49	2,54	8,15	7 756	227
JLG	600 AJ	18,54	20,54	12,30	2,44	2,54	8,94	10 069	227
Genie	Z62/40	18,87	20,87	12,47	2,49	2,56	7,58	10 548	227
Genie	Z-80/60	24,38	26,38	18,28	2,49	3,00	11,27	17 010	227
JLG	800 AJ	24,38	26,38	15,80	2,44	3,00	11,13	15 559	227





Manitou MT 1840



Merlo Roto 40.18S

MERKKI	MALLI	PAINO	PITUUS *	LEVEYS	KORKEUS	NOSTOKYKY kg	MAX. NOSTO-KORKEUS m	NOSTOKYKY MAX. KORKEUS kg	MAX. ULOTTUMA m (etupyöristä)	NOSTOKYKY MAX. ULOTTUMA kg
Dieci	25.6 Magnum	4 900	4,13	1,85	1,95	2 500	5,78	1 700	3,25	800
Merlo	P34.7 Plus	6 600	4,18	2,23	2,47	3 400	7,00	1 350	3,60	1 350
Faresin	7.30 Compact	7 100	4,80	2,31	2,50	3 000	7,80	2 500	4,20	1 000
Faresin	FH 11.30	8 400	5,18	2,31	2,50	3 000	10,50	1 500	7,40	250
Faresin	FH 11.35	8 500	5,18	2,31	2,50	3 500	10,50	1 500	7,40	400
Dieci	13.40	10 420	5,59	2,32	2,46	4 000	12,40	3 000	8,75	750
Faresin	FH 17.30	11 800	6,55	2,32	2,58	3 000	17,00	2 000	12,80	500
Faresin	FH 17.40	11 900	6,55	2,32	2,58	4 000	17,00	2 000	12,80	200
Merlo	P40.17	10 400	5,80	2,40	2,51	4 000	16,70	2 500	12,50	500
Manitou	MT 18.40	11 700	6,27	2,42	2,50	4 000	17,55	2 500	13,08	850
Merlo	Roto 40.18 S	13 600	6,01	2,24	2,97	4 000	17,70	3 000	15,00	400
Manitou	MRT 21.50	16 095	6,78	2,43	3,03	4 999	20,60	2 500	18,10	600

\* Huom! Pituus ilman haarukoita/kauhaa!



Komatsu PC09-1



Komatsu PC80-MR3

MERKKI	MALLI	PAINO	LEVEYS	PITUUS	KORKEUS	MAX. KAIVUUSVYYS	KAUHAKIINNIKE
Komatsu	PC09-1	900	0,70 (0,85)	2,81	1,41	1,50	tappi
Yanmar	VIO10	1 220	0,83 (1,0)	3,04	1,42	1,95	S-30
Komatsu	PC16R-3	1 570	1,00	3,54	2,32	2,16	S-30
Komatsu	PC26MR-3	2 710	1,50	4,05	2,50	2,72	S-30
Yanmar	Vio 27	2 770	1,50	4,11	2,53	2,49	tappi
Volvo	EC27C	2 790	1,55	4,40	2,46	2,80	S-40
Volvo	ECR50F	5 220	2,00	5,95	2,54	4,11	S-40
Komatsu	PC45MR-3	4 900	1,96	3,95	2,55	3,35	S-40
Komatsu	PC55MR-3	5 280	1,96	5,55	2,55	3,80	S-40
Volvo	ECR58	5 880	2,00	5,60	2,58	3,85	S-40





Volvo EW60E



Volvo 220EL

MERKKI	MALLI	PAINO	LEVEYS	PITUUS	KORKEUS	MAX. KAIVUUSVYYS	KAUHAKIINNIKE
Volvo (pyörialusta)	EW60E	5 980	1,93	5,895	2,855	3,592	S-40
Komatsu	PC80MR-3	7 530	2,25	6,06	2,71	4,00	S-45
Volvo	ECR88	8 450	2,30	6,41	2,68	4,47	S-45
Volvo	EC140CL	13 670	2,69	7,70	2,83	5,53	NTP-10
Komatsu (pyörialusta 3D varustus)	PW148-10	15 585	2,55	7,12	3,155	5,75	S-60
Volvo	ECR145EL	16 040	2,69	7,50	2,67	5,60	NTP-10
CAT (3D varustus)	320FL	21 910	2,98	9,54	3,13	6,54	S-70
Volvo	EC220DL	22 130	2,99	9,75	3,08	7,33	NTP-10
Volvo (3D varustus)	EC220EL	25 100	2,99	9,75	3,27	7,33	NTP-10





Volvo L50



Kramer 8085



Norcar 755

MERKKI	MALLI	PAINO kg	PITUUS m	LEVEYS m	KORKEUS m	KAATOKUORMA kg
Norcar	755	860	2,27	1,05	2,09	600
Multione	SL835	1 430	2,61	1,30	2,13	1 400
Multione	SL840DT	1 460	2,61	1,30	2,13	1 400
Giant	D263SW X-TRA	1 480	2,67	1,10	2,16	1 100
Multione	GT950DT	1 675	3,20	1,49	2,20	1 570
Hinowa (liukuohjattava)	Rhino 130.35	1 940	3,05	1,30	1,94	750
Kramer	5040	2 040	4,09	1,26	2,17	1 400
Wacker Neuson	WL20	2 150	3,71	1,08	2,30	1 300
Venieri	1.63C	3 600	4,30	1,50	2,25	2 150
Venieri	2.63B	4 000	4,65	1,55	2,24	2 050
Kramer	8085	5 000	5,28	1,78	2,58	3 650
Venieri	3.63F	5 150	5,05	1,90	2,90	3 300
Venieri	4.63F	5 600	5,15	2,00	2,95	3 800
Venieri	7.63C	8 350	5,90	2,25	2,99	9 100
Volvo	L45H	8 790	6,385	2,15	2,98	5 860
Volvo	L50G	9 430	6,495	2,19	2,98	6 510
Volvo	L110	18 360	7,95	2,68	3,36	12 190
Volvo	L150G	26 000	7,70	2,96	3,57	17 600

# Maantiivistäjät



MERKKI	MALLI	PAINO kg	POHJAN LEVEYS cm	KESKIPAKO-VOIMA kN
Weber	CF1	68	40	10
Weber	CFR90	90	43	14
Weber	CF3	100	50	18
Weber	CR2	131	45	25
Weber	CR3	180	50	34
Weber	CR5	298	55	40
Weber	CR6 CCD 2.0	412	59	55
Weber	CR6	412	60	50
Weber	CR7	478	60	60
Weber	CR8	590	70	74
Weber	CR9	737	75	100
Swepac	FR85	88	43	14
Packlite	PX91	96	43	16
Dynapac	LG200	245	50	36
Dynapac	LG500	500	75	60
Packlite	PX91	96	43	
Dynapac	LG200	245	50	36
Dynapac	LG500	500	75	60

# Valssijyrät



Atlas AW1120

MERKKI	MALLI	PAINO kg	POHJAN LEVEYS cm	KESKIPAKO-VOIMA N	KORKEUS M	LEVEYS m	PITUUS m
Dynapac	CA121	4 150	1,37	54	2,34	1,49	3,58
Dynapac	CA134D	5 500	1,37	89	2,53	1,50	3,95
Atlas	AW 240	2 450	1,00	21,5/28	2,72	1,50	2,68
Atlas	AW 300	3 000	1,25	29/37	2,72	1,30	2,67
Atlas	1070E	7 100	1,70	90/120	2,73	1,85	5,04
Atlas	AW1120	12 200	2,10	170/240	2,92	2,27	5,76
Volvo	SD25D	2 580	1,05	56	2,25	1,22	3,18
Volvo	SD77DX	7 415	1,67	145/175	2,88	1,87	5,05
Volvo	SD135	13 090	2,14	284/293	3,09	2,30	6,09
Volvo	SD130D	13 300	2,13	281/293	3,04	2,29	5,90





Mitsubishi FD70

## AKKU

MERKKI	MALLI	NOSTO-KORKEUS m	NOSTOKYKY kg
Toyota	Geneo-B 15	3,00	1 500
Jungheinrich	DFG 430	4,70	3 000

## DIESEL

Pimespo	E18	3,30	1 800
Catepillar	GP18N	5,00	2 500
ABT	FD418	4,80	2 500
Mitsubishi	FD70	4,50	7 000
Valmet	TD 1612	5,00	16 000

Wacker Neuson HSH650



MALLI	PAINO MAX kg	PAINO MIN kg	KORKEUS m	LEVEYS m	PITUUS m	LETKUN PITUUS m
Wacker Neuson HSH650	3 188	2 753	2,27	1,99	4,88	650 (2x325)
Wacker Neuson HSH700	3 480	3 016	3,25	3,70	5,45	700 (2x350)





**KALLIOINEN**  
CRANES







LTM1040-2.1



LTM 1130-5.1

MERKKI	MALLI	NOSTOTEHO tn	KOKONAISPITUUS m	ALUSTAN PITUUS m	LEVEYS m	KORKEUS m	AKSELIT	TUKIMITAT		PUOMIN PITUUS		MAKSIMI NOSTOKYKY (tn)		
								PITUUS m	LEVEYS m	PERUS- PUOMI m	RISTIKKOJATKE m	10 m	20 m	30 m
Liebherr	LTM 1040-2.1	40	10,50	8,38	2,50	3,55	2	6,28	6,00	35,00	9,5	9,10	3,00	1,20
Tadano	ATF60-3	60	11,67	9,74	2,55	3,678	3	7,195	6,40	48,00	-	14,60	5,70	2,90
Tadano	ATF 65G-4	65	12,40	9,98	2,66	3,79	4	7,81	6,40	44,00	9,0 + 7,0	18,60	6,80	3,10
Tadano	ATF 70G-4	70	12,40	9,98	2,66	3,79	4	7,81	6,40	44,00	9,0 + 7,0	18,60	6,80	3,10
Tadano	ATF 90G-4	90	13,05	10,78	2,75	3,93	4	8,54	7,20	51,20	10,0 + 8,0	28,00	9,90	5,30
Liebherr	LTM1090-4.2	90	13,39	11,55	2,53	4,00	4	7,47	7,30	60,00	-	24,70	9,90	4,90
Liebherr	LTM1095-5.1	95	13,70	11,31	2,00	4,00	5	7,37	7,00	58,00	-	26,70	10,60	5,60
Terex	AC100	100	14,04	11,03	2,75	3,86	5	7,10	7,00	50,20	9,2 + 7,8	34,70	12,60	7,10
Liebherr	LTM 1130-5.1	130	14,83	12,63	2,75	4,00	5	8,07	7,50	60,00	10,8 + 8,2	40,50	17,30	9,70
Terex	AC160-2	160	15,25	12,35	3,00	4,00	5	8,23	7,50	63,90	9,0 + 8,0	53,70	21,50	12,00
Tadano	ATF 220G-5	220	15,92	13,45	3,05	4,00	5	9,05	8,30	68,00	13,2 + 6,0 + 6,0	65,40	30,40	16,80
Liebherr	LTM1230-5.1	230	15,80	13,81	3,00	4,00	5	9,35	8,10	75,00	20,0	68,10	31,90	17,30





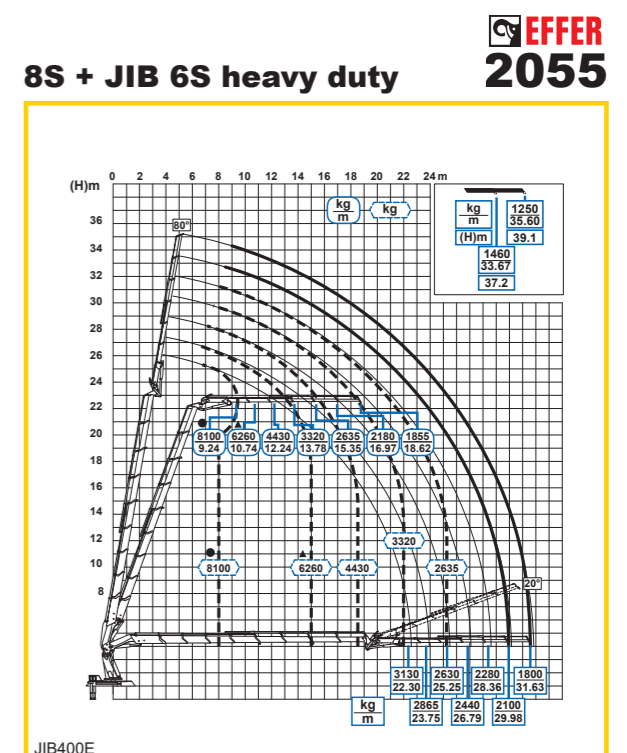
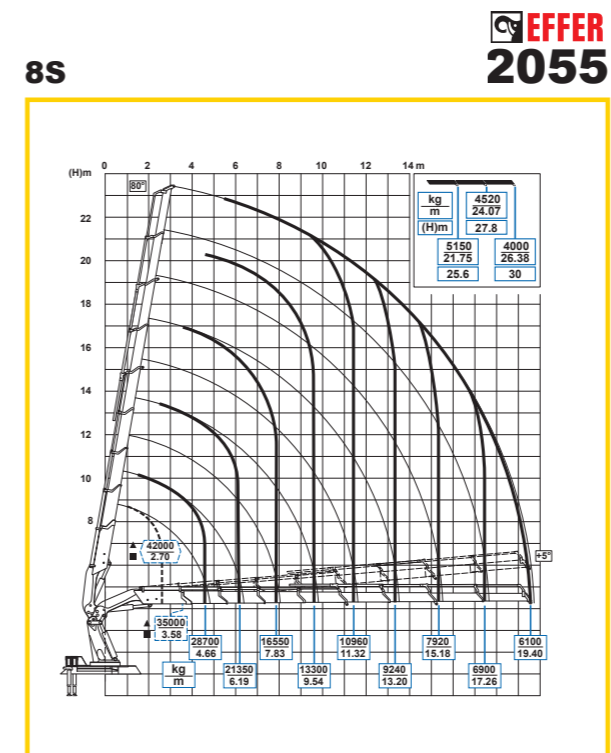
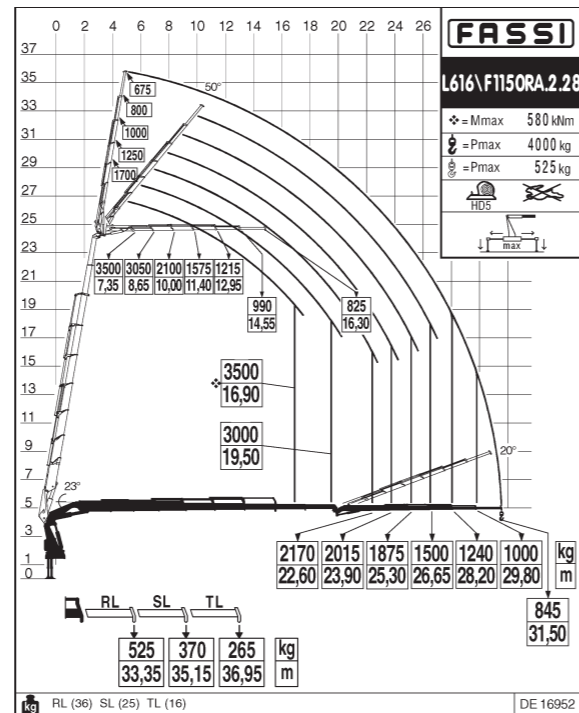
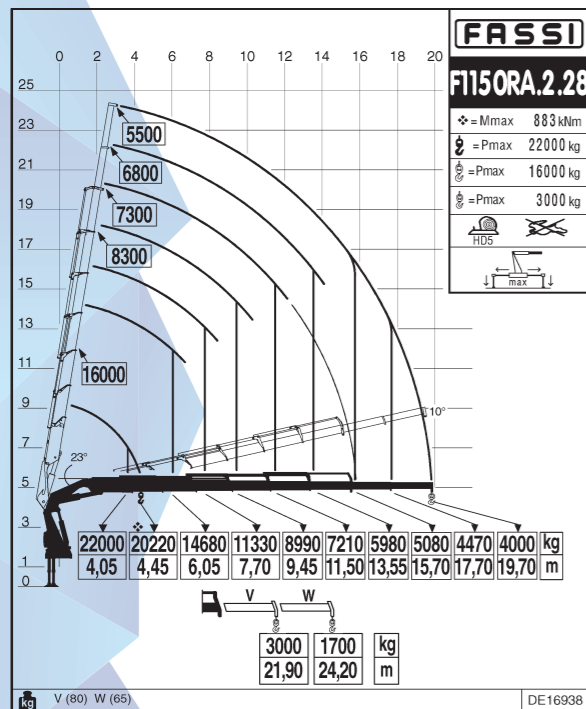
29900 kg	8840 mm	36,9 m	3755 mm
10913 mm	6670 mm	40 m	2550 mm

Fassi F1150RA2.28



Effer 2055

MERKKI	NOSTO-TEHO tn	KOKONAIS-PITUUS m	ALUSTAN PITUUS m	LEVEYS m	KORKEUS m	AKSELIT	TUKIMITAT		PUOMIN PITUUS	MAKSIMI NOSTOKYKY (tn)		
							PITUUS m	LEVEYS m	PUOMI m	10 m	20 m	30 m
Fassi F1150RA.2.28	115	11,59	10,91	2,55	4,12	5	7,46	8,84	36,90	8,25	3,90	0,99
Effer 2055	205	11,90	10,09	2,55	4,00	5	7,67	10,10	39,10	12,00	6,10	2,10





# Toimipisteet

## PÄÄKAUPUNKISEUTU

**ESPOO**

**Vuokraus:** 040 350 1504  
 espoo.rent@kallioinenyhtiot.com

Juvan teollisuuskatu 5,  
 02920 ESPOO




**HYVINKÄÄ**

**Vuokraus:** 040 591 1287  
 hyvinkaa.rent@kallioinenyhtiot.com

Metsämutilantie 1,  
 05460 Hyvinkää

**Nosturitulokset:** 0400 219 532  
 asiakaspalvelu@kallioinenyhtiot.com

Kalliokierto 11,  
 05460 Hyvinkää



**JÄRVENPÄÄ**

**Vuokraus:** 040 350 6349  
 jarvenpaa.rent@kallioinenyhtiot.com

Vanha Yhdystie 6,  
 04430 JÄRVENPÄÄ




## PIRKANMAA

**VALKEAKOSKI**

**Vuokraus:** 040 350 6349  
 valkeakoski.rent@kallioinenyhtiot.com

Korentinkatu 2,  
 37630 VALKEAKOSKI





# KALLIOINEN

YHTIÖT

KALLIOINEN YHTIÖT tarjoaa käyttöönnne sitoutuneen ja ammattitaitoisen henkilöstönsä teitä palvelemaan jo työmaan suunnittelusta lähtien, niin pienissä kuin isoimmissakin projekteissanne.

- konevuokrauksessa KALLIOINEN RENT OY
- nosto- ja kuljetuspalvelussa KALLIOINEN CRANES OY
- kiinteistönvuokrauksessa KALLIOINEN YHTIÖT OY
- maanrakennuksessa ja koneurakoinnissa KALLIOINEN INFRA OY

Yhtiöllämme on kokemusta rakentamisesta jo viideltä eri vuosikymmeneltä.

[asiakaspalvelu@kallioinenyhtiot.com](mailto:asiakaspalvelu@kallioinenyhtiot.com)

Vaihde (019) 426 6000

[www.kallioinenyhtiot.com](http://www.kallioinenyhtiot.com)